

一般男子

コートNo.	選手名	所属	コートNo.	選手名	所属
1	上野 顕	専修大学	47	藤井 慎一	瑞穂クラブ
2	金本 啓次	市原クラブ	48	山田 琴也	栄スポ小OB会
3	今野 宏一	岩井クラブ	49	八鍬 克城	あすなるクラブ
4	澤間 貴也	東京理科大	50	正岡 忠	LiLi
5	八ヶ星 陽平	LiLi	51	関根 真二	鎌ヶ谷クラブ
6	大山 諒	栄スポ小OB会	52	八木 琢巳	T-Field
7	後藤 世羽	尾久八幡中	53	林 孝哉	FLAT HILL
8	平和田 考至	PEPPER	54	竹口 航平	船橋TTC
9	白井 滋	鎌ヶ谷クラブ	55	横山 大祐	一球クラブ
10	高作 悠	マイダス	56	松井 健浩	TUS
11	榎本 遼馬	E'S	57	福井 泰司	東京理科大
12	彦崎 勇大	T-Field	58	長谷川 峰明	東浦和
13	杉本 卓巳	逆井クラブ	59	アレックス	岩井クラブ
14	与口 幸俊	LiLi	60	渡辺 翔太	明大中野高
15	野口 誠太郎	あすなるクラブ	61	坂口 里駆	逆井クラブ
16	飯田 凌大	丸山クラブ	62	岩瀬 大樹	TNDクラブ
17	小野 隆夫	袖ヶ浦クラブ	63	渡辺 龍誠	栄スポ小OB会
18	山口 祥毅	明大中野高	64	山城 六三郎	東京工業大
19	山崎 正樹	卓友会	65	河本 雅史	バオバオ
20	上田 洸希	東京理科大	66	松井 拓人	東京理科大
21	田沢 陽介	TEAM TARGET	67	米川 明宏	TEAM TARGET
22	松本 淳	東京大学	68	山口 賢治	所沢市役所
23	角田 隆史	逆井クラブ	69	高橋 省吾	浦安卓球クラブ
24	松井 充輝	TOMAX	70	石川 貴陽	TOMAX
25	佐藤 雅之	TKC	71	甚田 翔風	明大中野高
26	鈴木 栄次	卓美羽会	72	菊池 浩彰	フルセット
27	池田 伊吹	東京理科大	73	斎藤 隆昌	TKC
28	野口 智也	卓修ジュニア	74	福本 秀夫	袖ヶ浦クラブ
29	鈴木 健史	筑波MTTC	75	奥野 航太郎	卓修ジュニア
30	富永 宏夢	流山アストロズ	76	相良 龍幸	E'S
31	鈴木 貴行	LiLi	77	竹守 彪	TOMAX
32	遠藤 善摩	個人	78	菅野 慎吾	流山アストロズ
33	竹本 優斗	栄スポ小OB会	79	金本 啓二	市原クラブ
34	亀井 信幸	瑞穂クラブ	80	木南 直	おおみや卓球場
35	堤 和馬	あすなるクラブ	81	白畑 靖之	TEAM TARGET
36	小田 真郎	明大中野高	82	田村 俊介	TUS
37	矢尾板 駿	PEPPER	83	村山 剛	PEPPER
38	辻 光洋	TEAM TARGET	84	尾中 翔英	尾久八幡中
39	菊本 正利	岩井クラブ	85	真野 有輝	筑波MTTC
40	井上 駿平	東京工業大	86	太田 聆央	REO
41	杉木 浩行	ゴルベテ	87	中村 夏貴	あすなるクラブ
42	中西 康規	東京理科大	88	松尾 仁史	明大中野高
43	高澤 由行	袖ヶ浦クラブ	89	泉 洋佑	LiLi
44	西村 翔	TNDクラブ	90	宮部 進	岩井クラブ
45	熊王 真也	TUS	91	原 望真	栄スポ小OB会
46	下川 裕平	WRM	92	中村 潤平	個人
			93	渡辺 聡太	専修大学

渡辺 (専修大)

1~3コート

4~5コート

6~8コート

9~10コート

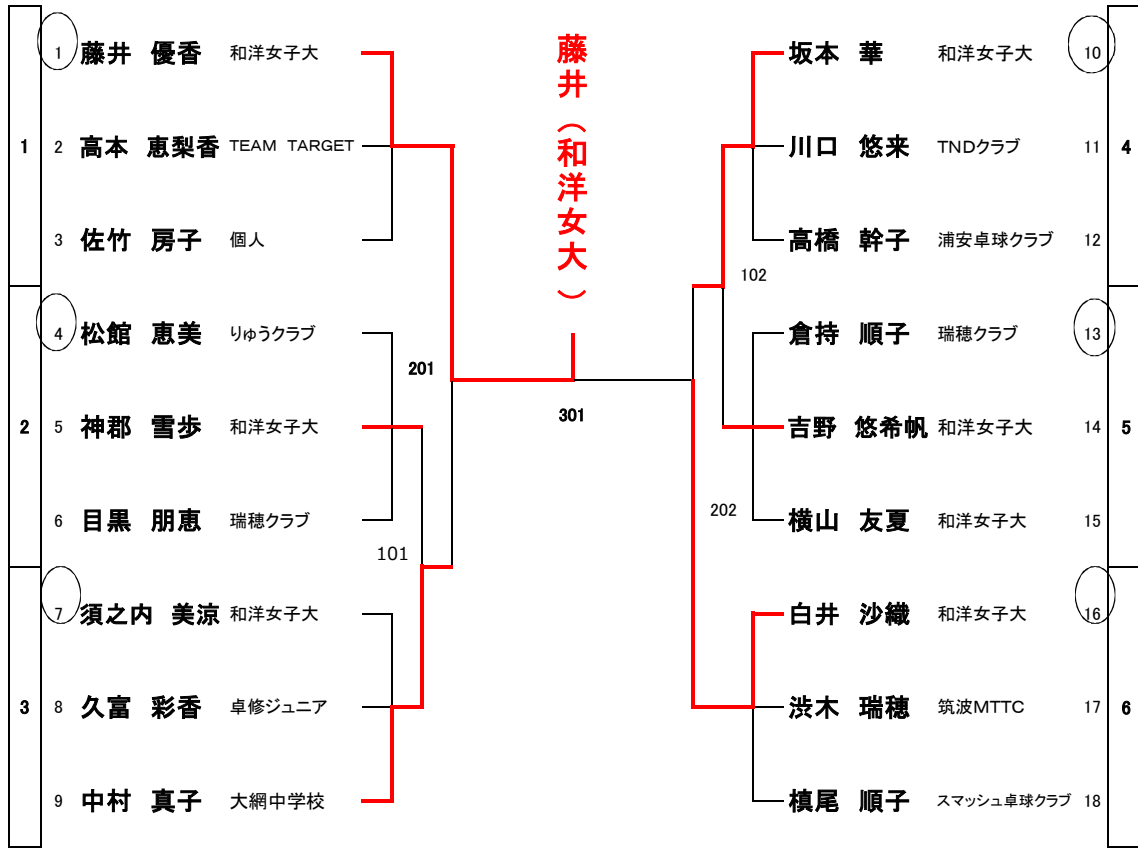
11~13コート

14~15コート

16~18コート

19~20コート

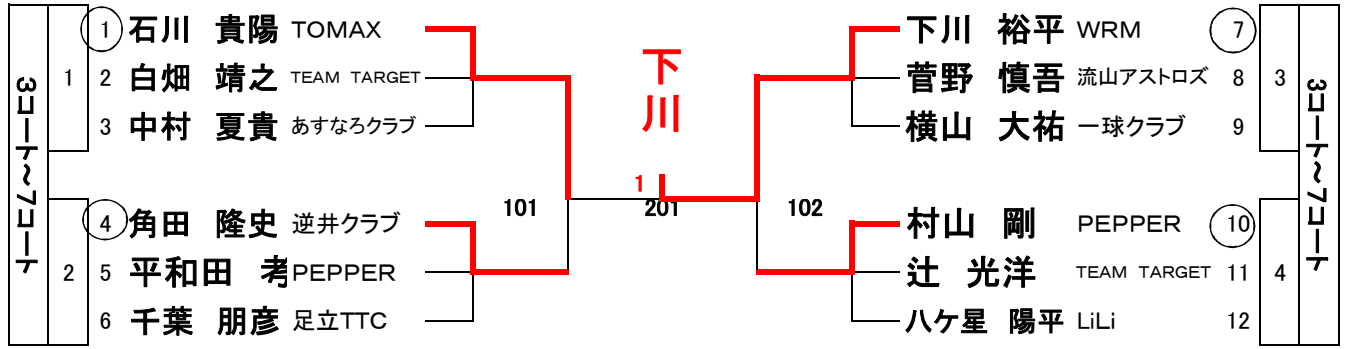
一般女子(3コート~7コート)



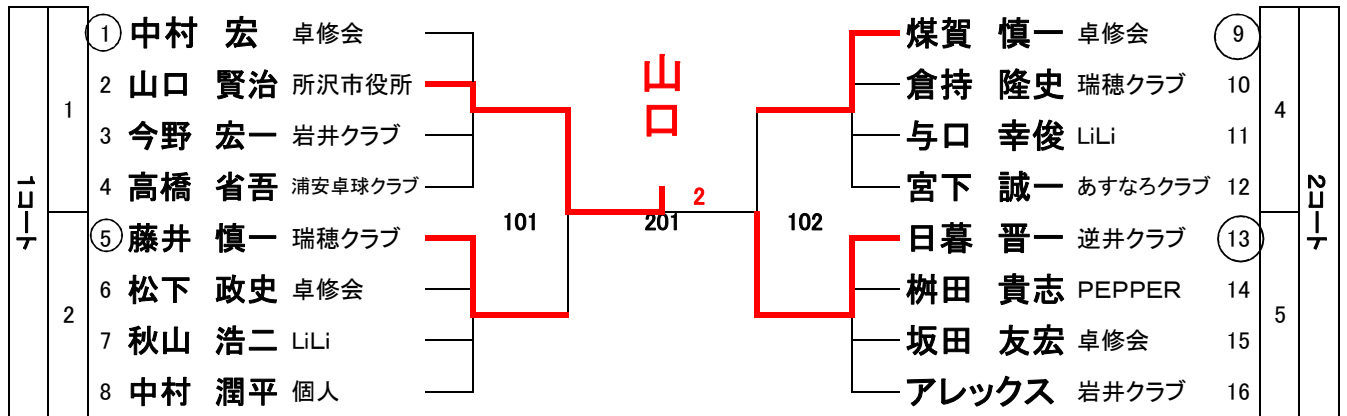
U-29男子(11~18コート)

コート	順位	選手名	所属						順位	選手名	所属		順位											
12コート(3)	1	① 上野 顕	専修大学										15コート(3)											
	2	原 望真	栄スポ小OB会																			13コート(2)		
	3	野口 智也	卓修ジュニア																					
11コート	4	④ 熊王 真也	TUS										14コート(2)											
	5	西尾 健人	渋谷幕張高																			15コート(2)		
	6	八鍬 克城	あすなろクラブ																				101	
12コート	7	⑦ 山城 六三郎	東京工業大										16コート(2)											
	8	松尾 仁史	明大中野高																			15コート(2)		
	9	高作 悠	マイダス																				301	
13コート	10	⑩ 竹守 彪	TOMAX										17コート(3)											
	11	松井 拓人	東京理科大																				17コート(3)	
	12	山村 準聖	渋谷幕張高																					
14コート	13	⑬ 尾中 翔英	尾久八幡中										17コート(3)											
	14	高橋 一輝	浦和大学											102								18コート(2)		
	15	鈴木 栄次	卓美羽会																					
15コート	16	⑯ 水野 大夢	幕張総合高										18コート(2)											
	17	小田 真郎	明大中野高											202								19コート(3)		
	18	佐藤 雅之	TKC											401										
13コート(3)	19	⑲ 坂口 里駆	逆井クラブ										17コート(3)											
	20	上田 洸希	東京理科大																				17コート(3)	
	21	西村 翔	TNDクラブ																					
17コート	22	⑳ 林 孝哉	FLAT HILL										18コート(2)											
	23	松本 淳	東京大学											203								19コート(3)		
	24	山田 零也	栄スポ小OB会											103										
18コート	25	㉕ 泉 洋佑	LiLi										18コート(2)											
	26	相良 龍幸	E'S																			10コート(3)		
	27	田村 俊介	TUS																				302	
11コート(2)	28	㉔ 中西 康規	東京理科大										11コート(3)											
	29	藤原 隼人	幕張総合高																			12コート(2)		
	30	鈴木 健史	筑波MTTC																				104	
12コート(2)	31	㉑ 早川 武志	渋谷幕張高										18コート(3)											
	32	田沢 陽介	TEAM TARGET																			19コート(3)		
	33	渡辺 龍誠	栄スポ小OB会																				204	
14コート(3)	34	㉒ 甚田 翔風	明大中野高										18コート(3)											
	35	彦崎 勇大	T-Field																			21コート(2)		
	36	堤 和馬	あすなろクラブ																					
<div style="display: flex; justify-content: space-between; align-items: center;"> <div style="width: 45%; border-right: 1px solid black; padding-right: 10px;"> <p style="text-align: center; color: red; font-weight: bold; font-size: 1.2em;">渡辺 (専修大学)</p> </div> <div style="width: 10%;"></div> <div style="width: 45%; padding-left: 10px;"> <p style="text-align: center; color: red; font-weight: bold; font-size: 1.2em;">渡辺 (専修大学)</p> </div> </div>																								
													37	15コート(3)										
													38	13コート(2)										
													39	14コート(2)										
													40	15コート(2)										
													41	16コート(2)										
													42	16コート(3)										
													43	17コート(3)										
													44	17コート(2)										
													45	18コート(2)										
													46	19コート(3)										
													47	20コート(2)										
													48	21コート(2)										
													49	22コート(3)										
													50	23コート(2)										
													51	24コート(3)										
													52	25コート(2)										
													53	26コート(3)										
													54	27コート(2)										
													55	28コート(3)										
													56	29コート(2)										
													57	30コート(3)										
													58	31コート(2)										
													59	32コート(3)										
													60	33コート(2)										
													61	34コート(3)										
													62	35コート(2)										
													63	36コート(3)										
													64	37コート(2)										
													65	38コート(3)										
													66	39コート(2)										
													67	40コート(3)										
													68	41コート(2)										
													69	42コート(3)										
													70	43コート(2)										
													71	44コート(3)										
													72	45コート(2)										

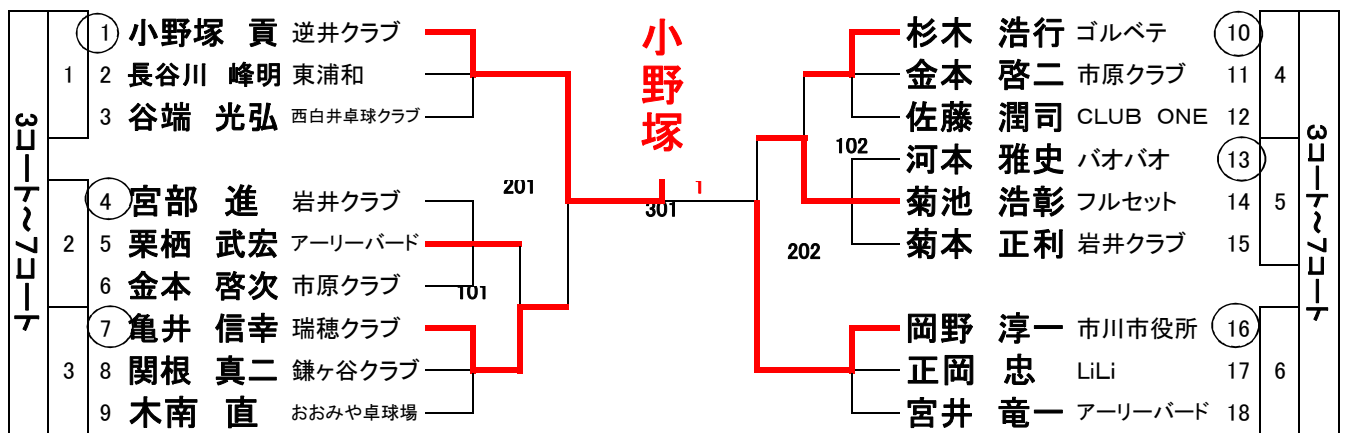
サーティー男子(3コート~7コート)



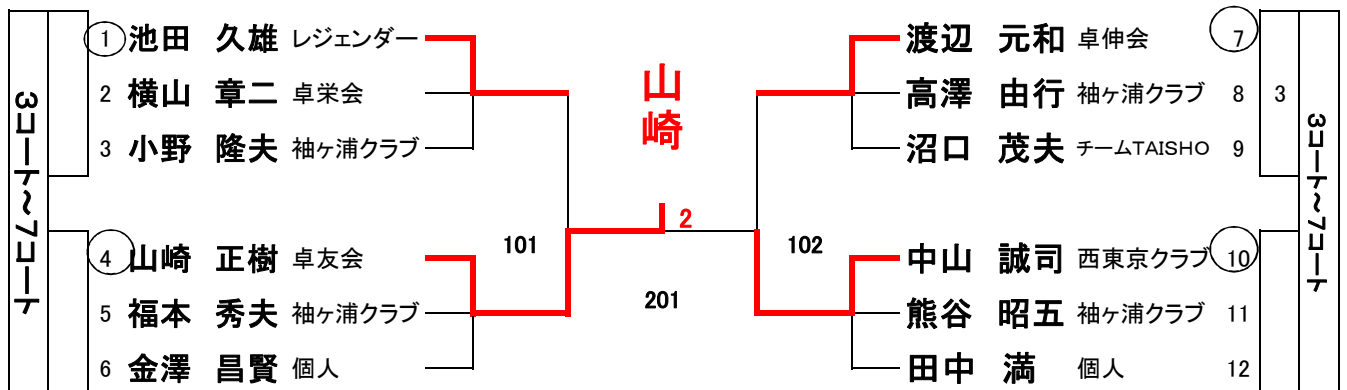
フォーティー男子(1~2コート)



フィフティ男子(3~7コート)



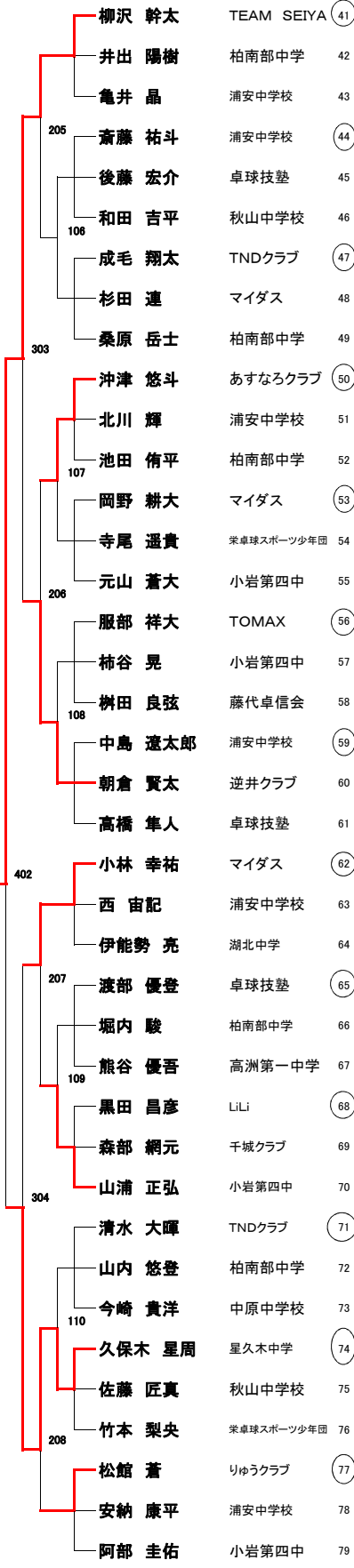
シックスティ男子(3~7コート)



中学生以下男子(その1)8~10コート、19~29コート

コート	選手名	所属	コート	選手名	所属
19コート	① 田村 真伍	マイダス	22コート(4)	TEAM SEIYA ④1	
	2 葛原 一輝	柏南部中学	14	柏南部中学 42	
	3 勝田 悠生	栄卓球スポーツ少年団	28コート	浦安中学校 43	
	4 席 勇人	浦安中学校	15	浦安中学校 ④4	
8コート	5 丸山 大智	下稲吉中学	16	卓球技塾 45	
	6 梅田 皓志	卓球技塾	17	秋山中学校 46	
	7 笹岡 力	卓翔会	29コート	TNDクラブ ④7	
9コート	8 阿部 友哉	柏南部中学	18	マイダス 48	
	9 大野 祐斗	小岩第四中	19	柏南部中学 49	
	10 梶間 海斗	秋山中学校	8コート(2)	あすなるクラブ ⑤0	
10コート	11 佐藤 壘	千城クラブ	17	浦安中学校 51	
	12 堀内 瑛斗	柏南部中学	9コート(2)	柏南部中学 52	
	13 塙 翔	秋山中学校	18	マイダス ⑤3	
21コート	14 川島 涼平	浦安中学校	19	栄卓球スポーツ少年団 54	
	15 藤本 汰輝	あすなるクラブ	10コート(2)	小岩第四中 55	
	16 金澤 遼斗	小岩第四中	20	TOMAX ⑤6	
22コート	17 柴村 崇之介	浦安中学校	19	小岩第四中 57	
	18 高橋 恒介	マイダス	21	藤代卓信会 58	
	19 藤澤 琉希	栄卓球スポーツ少年団	23コート(2)	浦安中学校 ⑤9	
23コート	20 倉持 和輝	藤代卓信会	20	逆井クラブ 60	
	21 山田 滉一郎	湖北中学	23コート(2)	卓球技塾 61	
	22 柳 祐一	小岩第四中	23コート(4)	マイダス ⑥2	
20コート(3)	23 水谷 太一	卓球技塾	21	浦安中学校 63	
	24 木村 翔太	中原中学校	22	湖北中学 64	
	25 羽二生 駿太	浦安中学校	22	卓球技塾 ⑥5	
24コート	26 遠藤 隆冬	柏南部中学	22	柏南部中学 66	
	27 有坂 勇馬	小岩第四中	23	高洲第一中学 67	
	28 谷田 顕優	大網中学校	23	LiLi ⑥8	
25コート	29 永田 斗真	マイダス	23	千城クラブ 69	
	30 兵頭 陽介	浦安中学校	24	小岩第四中 70	
	31 今井 将理	湖北中学	24	TNDクラブ ⑦1	
26コート	32 佐野 賢治	小岩第四中	24	柏南部中学 72	
	33 小野 蒼菜	秋山中学校	25	中原中学校 73	
	34 野村 楓太	栄卓球スポーツ少年団	25	星久木中学 ⑦4	
27コート	35 井上 新太	LiLi	25	秋山中学校 75	
	36 高橋 斗真	マイダス	26	栄卓球スポーツ少年団 76	
	37 亀岡 直紀	TNDクラブ	24	リゅうクラブ ⑦7	
21コート(4)	38 相川 仁	TOMAX	26	浦安中学校 78	
	39 長野 優太郎	あすなるクラブ		小岩第四中 79	
	40 岡本 直樹	柏南部中学			

柳 沢 (TEAM SEIYA)



中学生以下男子(その2)8~10コート,19~29コート

25コート(4)	27	80 弘海 龍矢 81 鎌形 優輝 82 小沢 溪悟	マイダス 湖北中学 浦安中学校		209	吉田 蒼汰 村田 将一郎 溝上 陽斗	マイダス 柏南部中学 浦安中学校	122 123 124	27コート(4)	41
26コート(2)	28	83 大庭 章滉 84 松村 裕太 85 神谷 純希	小岩第四中 あすなるクラブ 浦安中学校		111	高橋 一希 八並 虎彦 川奈部 悠太	卓球技塾 浦安中学校 湖北中学	125 126 127	25コート(3)	42
27コート(2)	29	86 前田 健吾 87 永野 友翔 88 斎藤 昂大	千城クラブ 栄卓球スポーツ少年団 柏南部中学		305	土居 大曾根 雅人 鈴木 康世	TNDクラブ 小岩第四中 浦安中学校	128 129 130	26コート(3)	43
28コート(2)	30	89 平崎 奏良 90 毎隅 蓮 91 山本 雄大	あすなるクラブ 浦安中学校 柏南部中学		112	都築 寛人 堀 楓汰 新井 陸斗	千城クラブ 柏南部中学 栄卓球スポーツ少年団	131 132 133	27コート(3)	44
29コート(2)	31	92 志賀 駿一 93 小野寺 広恭 94 東 修路	柏南部中学 秋山中学校 卓球技塾		210	水野 雄介 濱中 健太郎 野川 駿斗	浦安中学校 あすなるクラブ マイダス	134 135 136	28コート(3)	45
8コート(3)	32	95 多賀 遼太 96 澤地 雄騎 97 梅山 瑛凧	湖北中学 小岩第四中 栄卓球スポーツ少年団		113	国井 樹 西園 湧太 元井 遼	秋山中学校 湖北中学 浦安中学校	137 138 139	29コート(3)	46
9コート(3)	33	98 石原 大輔 99 鍛冶 孝義 100 奥野 航	逆井クラブ 柏南部中学 浦安中学校			鈴木 涼汰 坂井 伸伍 長谷川 徹	TOMAX 柏南部中学 浦安中学校	140 141 142	30コート(3)	47
19コート(2)	34	101 久保木 寧生 102 長濱谷 皇希 103 永島 鷹翠	マイダス 柏南部中学 TNDクラブ		403	水谷 悠真 大塚 巧真 長谷川 輝	マイダス 浦安中学校 柏南部中学	143 144 145	8コート(4)	48
20コート(2)	35	104 下山 大輔 105 高島 秀夫 106 岡本 翔太	中原中学校 秋山中学校 浦安中学校		211	慶田城 海音 坂本 悠樹 大森 洸武	小岩第四中 浦安中学校 湖北中学	146 147 148	8コート(4)	49
21コート(3)	36	107 秋山 浩慶 108 石井 蒼夏 109 渡辺 龍真	LiLi 栄卓球スポーツ少年団 浦安中学校		115	深川 優輝 高橋 知弥 藤田 遥斗	下稲吉中学 旭中学校 あすなるクラブ	149 150 151	9コート(4)	50
22コート(3)	37	110 川端 大樹 111 三苫 圭佑 112 田口 碧斗	FLAT HILL あすなるクラブ 湖北中学		306	薄井 廉也 知久 龍太 木川 楓土	中原中学校 あすなるクラブ TNDクラブ	152 153 154	10コート(4)	51
23コート(3)	38	113 塩塚 陸人 114 石井 寛人 115 長岡 士温	流山アストロズ ATTS 卓球技塾		116	原 樹 三浦 勇樹 上田 唯斗	柏南部中学 栄卓球スポーツ少年団 秋山中学校	155 156 157	19コート(3)	52
24コート(3)	39	116 清水 淳之介 117 細川 琉渡 118 宮下 直昂	TOMAX 柏南部中学 あすなるクラブ		212	貝藤 工藤 楓太 斉藤 連真	TOMAX 柏南部中学 浦安中学校	158 159 160	20コート	53
26コート(4)	40	119 岡戸 俊道 120 大坪 史弥 121 小池 巧真	小岩第四中 浦安中学校 高洲第一中学			松本 悠生	小岩第四中	161		

石井 (ATTS)

決勝

柳沢 (TEAM SEIYA) 3-2

石井 (ATTS)

中学生以下女子 (29~33コート)

